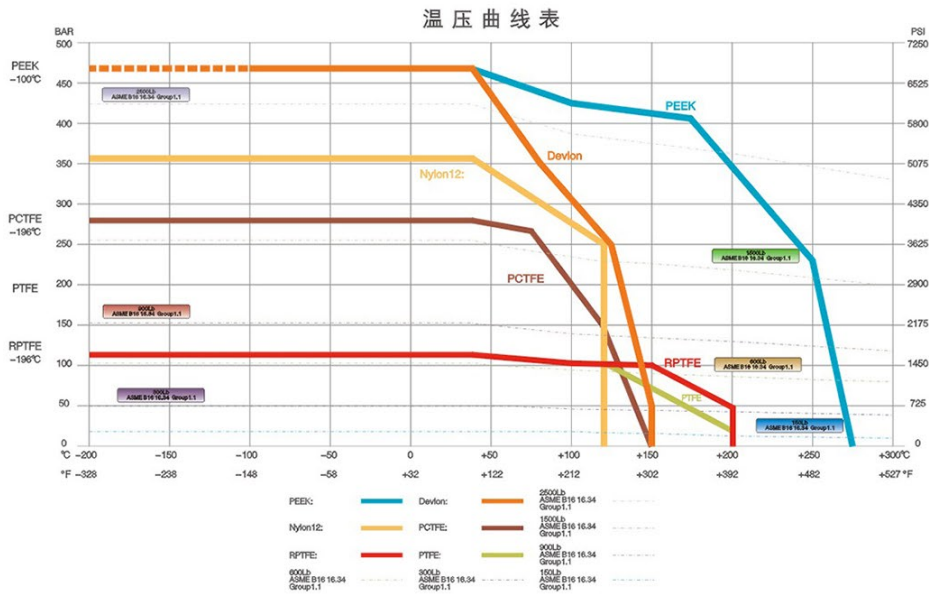


## 深冷低温球阀

应用于LNG、LPG、空分及低温乙烯行业



## 阀座材质温压曲线



注：其它材料的温压曲线可根据要求提供。  
如果操作条件超出上述范围，请联系CHEMSUN的技术团队。

## 阀座密封圈

类型	弹簧密封结构
温度范围 °F	-425~600
温度范围 °C	-254~316
压力等级 Lb	150~1500
尺寸 inch	1/2"~78"

## 球阀流量系数(CV值)数据

尺寸(inch)	150Lb	300Lb	600Lb	900Lb	1500Lb
1/2	25	25	20	16	16
3/4	56	56	48	34	34
1	95	95	64	55	55
1 1/2	308	308	308	165	165
2	500	430	370	320	320
3	1360	1100	1020	920	820
4	2500	2000	1850	1760	1600
6	5300	5250	4400	4300	4150
8	10750	10100	8450	8475	8010
10	17500	16820	14250	14160	13220
12	26750	25950	22550	21200	18800
14	31850	30900	28500	26700	24180
16	44000	42600	38150	36600	33150
18	58000	55870	51150	49000	45703
20	75500	72500	68500	64600	60750
22	91770	86850	80150		
24	113400	109340	98860		

- 所有的尺寸都是全通径。
- 压力等级根据B16.34标准计算流量的方法。

流量系数Cv值是通过完全打开的阀门的水流量(加仑/分钟)。

阀门上的压降为1psi。要从Cv中找到通过阀门的液体流量，请使用以下公式：

液体流量：

$$QL = Cv(P/G)^{1/2}$$

QL=液体流速(加仑/分钟)

P=阀门上的压差

G=液体(水, G=1)比重

G=气体(空气, G=1.0)比重

气体流量：

$$QG = 61Cv(P_2/P/G)^{1/2}$$

(对于非认证流程, P/P<1.0)

Qg=气体流速 (CFH at STP)

P<sub>2</sub>=outlet pressure (psia)

G=气体 (空气, G=1.0) 比重

### 浮动球操作扭矩

尺寸(inch)	150Lb		300Lb		600Lb		900Lb		1500Lb	
	N.m	lbf.ft	N.m	lbf.ft	N.m	lbf.ft	N.m	lbf.ft	N.m	lbf.ft
3/8	20	14.76	30	22.14	40	29.52	50	36.90	65	47.97
1/2	20	14.76	30	22.14	40	29.52	50	36.90	65	47.97
3/4	35	25.82	45	33.21	60	44.26	119	87.83	192	141.71
1	45	33.21	65	47.97	120	88.57	173	127.68	277	204.44
1 1/2	80	59.04	130	95.95	280	206.52	347	256.11	556	410.36
2	120	88.57	225	166.06	490	361.41	581	428.81	928	684.92
3	245	180.83	320	236.02	830	612.18				
4	450	331.91	705	519.99						
6	1350	995.71	2100	1548.88						
8	2240	1652.14	5100	3761.57						

注：阀座材料为PCTFE，这个力矩是在低温条件下，阀门最大的开启操作扭矩。

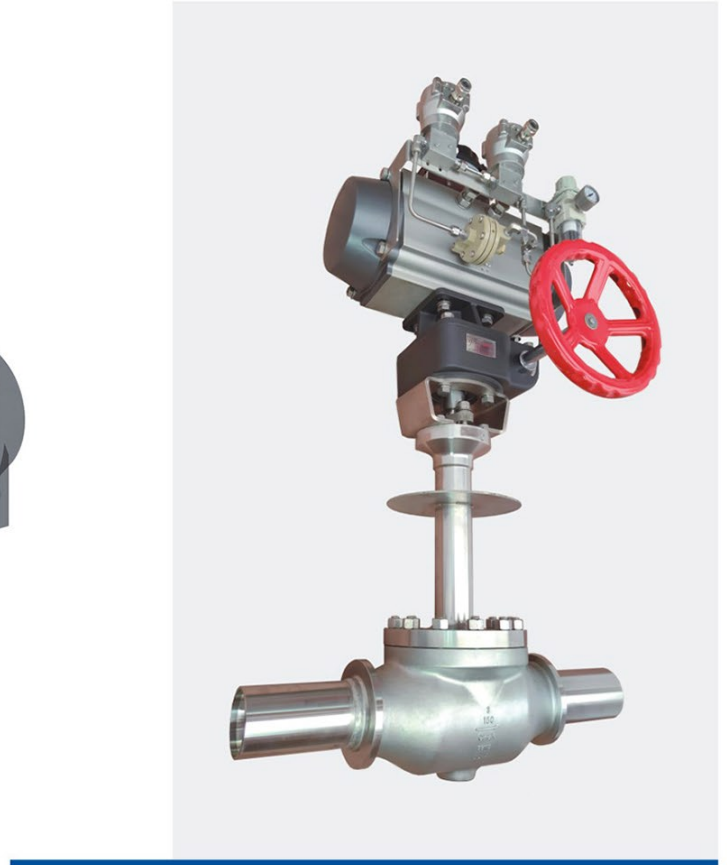
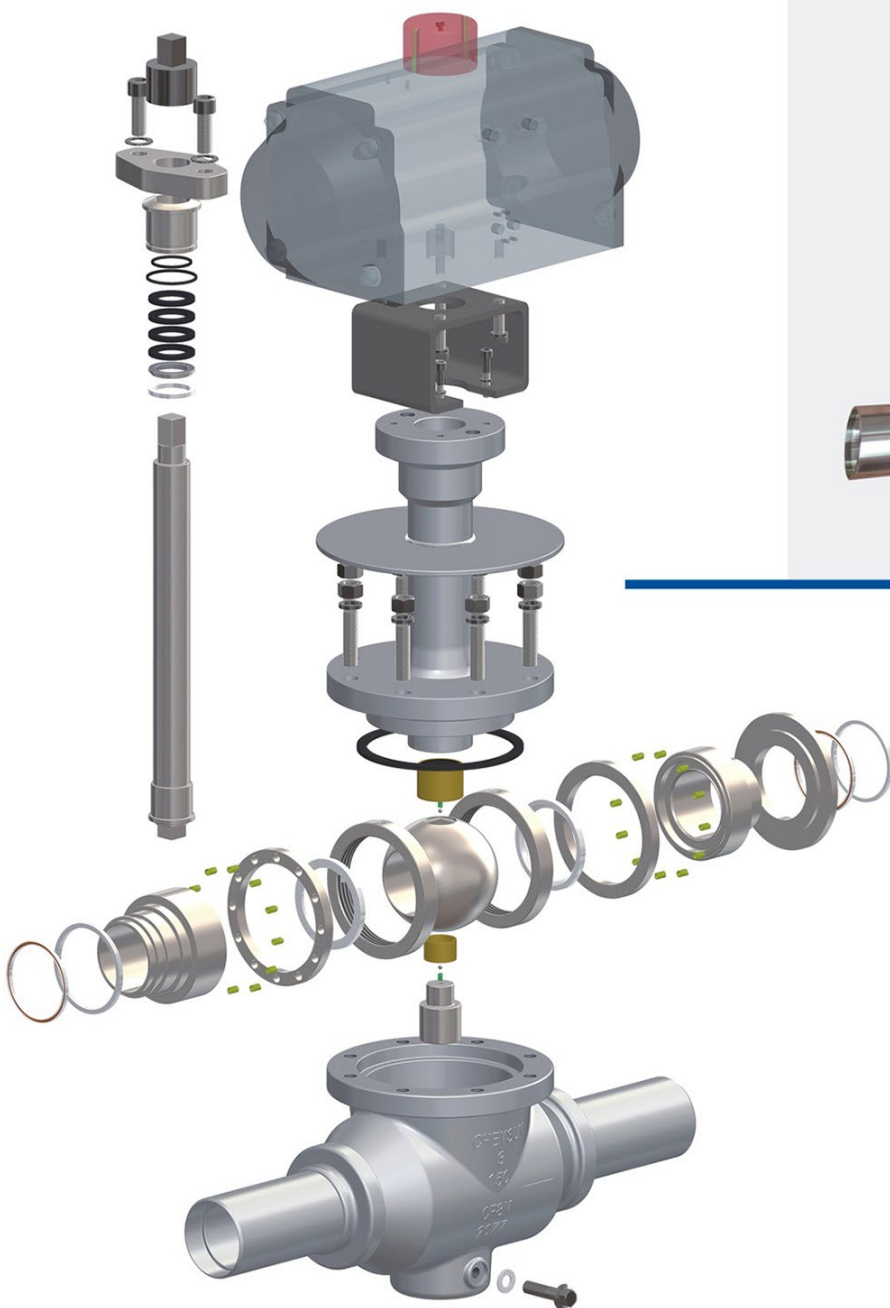
### 固定球DIB-2结构操作扭矩

尺寸(inch)	150Lb		300Lb		600Lb		900Lb	
	N.m	lbf.ft	N.m	lbf.ft	N.m	lbf.ft	N.m	lbf.ft
2	162	119.57	219	161.64	308	227.32	420	309.99
3	604	445.79	732	540.26	1061	783.08	1355	999.79
4	686	506.31	904	667.21	1379	1017.79	1884	1390.22
6	1466	1082.00	1989	1468.01	3082	2274.71	4269	3150.76
8	2738	2020.81	4257	3141.93	7129	5261.64	10518	7763.28
10	3836	2831.21	6007	4433.54	10438	7703.89	15624	11531.61
12	5800	4280.76	9287	6854.38	15672	11566.91	23612	17426.86
14	6579	4855.71	11120	8207.25	21777	16072.77	32053	23657.44
16	9788	7224.15	15907	11740.35	28411	20969.08	42408	31299.98
18	13185	9731.48	19285	14233.52	33750	24909.59		
20	14481	10688.23	26600	19632.45	40000	29522.47		
22	17037	12574.39	32900	24282.23	43750	32290.21		
24	21000	15499.30	43050	31773.56	48750	35980.52		

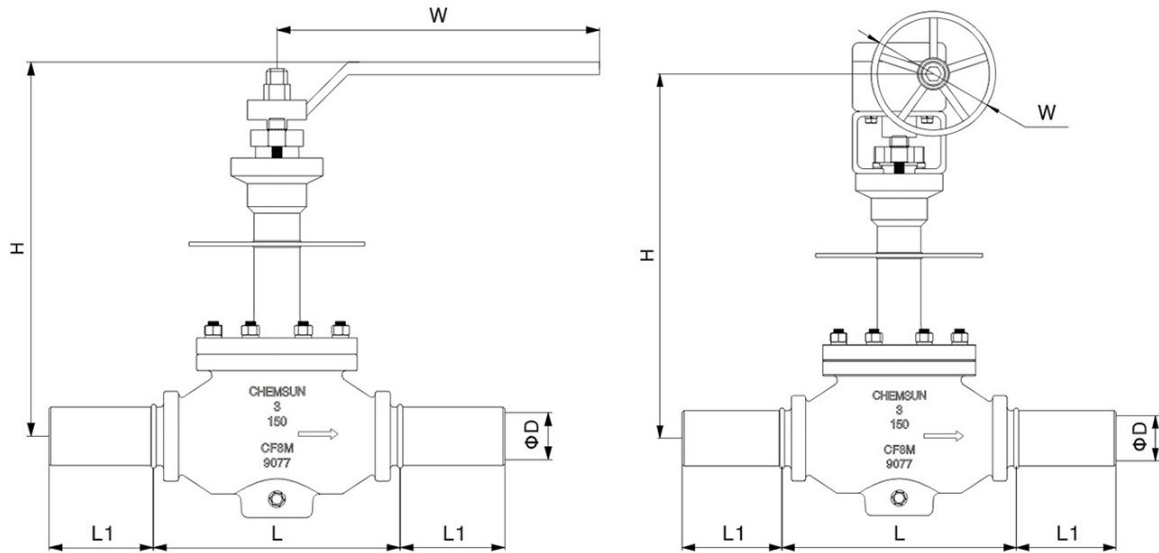
注：阀座材料为PCTFE，这个力矩是在低温条件下，阀门最大的开启操作扭矩。

### 深冷低温球阀技术数据

LTB73a型上装式低温球阀(BW焊接连接/带袖管)



## LTB73a型上装式低温球阀(BW焊接连接方式/带袖管) 尺寸图及重量



## LTB73a型上装式低温球阀(BW焊接连接方式/带袖管) 尺寸图和重量 ANSI Class 150/300Lb

口径 DN		D		L		L1		H		W		重量	
in	mm	in	mm	in	mm	in	mm	in	mm	in	mm	Lb	kg
1/2	15	0.51	13	5.51	140	3.94	100	12.99	330	8.46	215	18.74	8.5
3/4	20	0.79	20	5.51	140	3.94	100	12.99	330	8.46	215	18.74	8.5
1	25	0.98	25	5.98	152	3.94	100	13.78	350	13.78	350	26.46	12.0
1 1/2	40	1.50	38	6.34	161	3.94	100	15.75	430	13.78	350	61.73	28.0
2	50	1.97	50	10.83	275	5.91	150	17.22	450	13.78	350	70.56	32.0
3	80	3.07	78	15.00	381	5.91	150	21.26	540	18.50	470	114.66	52.0
4	100	3.94	100	16.89	429	5.91	150	27.56	700	15.75*	400*	194.04	88.0

## LTB73a型上装式低温球阀(BW焊接连接/带袖管) 尺寸图和重量 ANSI Class 600Lb

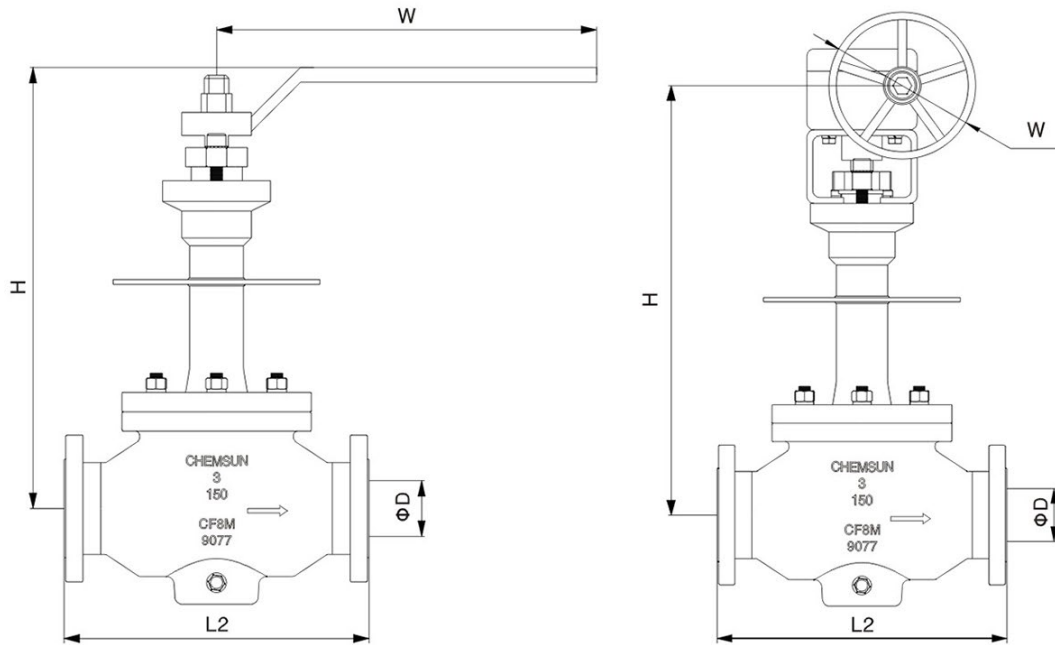
口径 DN		D		L		L1		H		W		重量	
in	mm	in	mm	in	mm	in	mm	in	mm	in	mm	Lb	kg
1/2	15	0.51	13	5.51	140	3.94	100	12.99	330	8.46	215	18.74	8.5
3/4	20	0.79	20	5.51	140	3.94	100	12.99	330	8.46	215	18.74	8.5
1	25	0.98	25	5.98	152	3.94	100	13.78	350	13.78	350	26.46	12.0
1 1/2	40	1.50	38	6.34	161	3.94	100	15.75	430	13.78	350	61.73	28.0

## LTB73a型上装式低温球阀(BW焊接连接/带袖管) 尺寸图和重量 ANSI Class 900/1500Lb

口径 DN		D		L		L1		H		W		重量	
in	mm	in	mm	in	mm	in	mm	in	mm	in	mm	Lb	kg
1/2	15	0.51	13	5.87	149	3.94	100	17.13	435	13.78	350	37.48	17
3/4	20	0.79	20	5.87	149	3.94	100	17.13	435	13.78	350	37.48	17
1	25	0.98	25	7.87	200	3.94	100	19.90	480	31.50	800	61.73	28
1 1/2	40	1.50	38	9.06	230	3.94	100	20.08	510	15.75*	400*	101.41	46

注：带\*表示此阀门默认齿轮箱驱动，标示值为齿轮箱手轮直径。未有特殊标记的表示阀门采用普通手柄操作。

LTB73a型上装式低温球阀(RF法兰连接方式) 尺寸图和重量



LTB73a型上装式低温球阀(RF法兰连接方式) 尺寸图和重量 DN1/2"-1 1/2", ANSI Class 150/300/600Lb

口径 DN		D		L2		H		W		重量	
in	mm	in	mm	in (150/300/600Lb)	mm (150/300/600Lb)	in	mm	in	mm	Lb	kg
1/2	15	0.51	13	4.25/5.51/6.50	108/140/165	12.99	330	8.46	215	18.74	8.5
3/4	20	0.79	20	4.61/5.98/7.52	117/152/191	12.99	330	8.46	215	18.74	8.5
1	25	0.98	25	5.50/6.50/8.50	127/165/216	13.78	350	13.78	350	26.46	12.0
1 1/2	40	1.50	38	6.50/7.52/9.49	165/191/241	15.75	430	13.78	350	61.73	28.0

LTB73a型上装式低温球阀(RF法兰连接方式) 尺寸图和重量 DN1/2"-1 1/2", ANSI Class 900/1500Lb

口径 DN		D		L2		H		W		重量	
in	mm	in	mm	in	mm	in	mm	in	mm	Lb	kg
1/2	15	0.51	13	8.50	216	17.13	435	13.78	350	37.48	17
3/4	20	0.79	20	9.02	229	17.13	435	13.78	350	37.48	17
1	25	0.98	25	10.00	254	19.09	480	31.50	800	61.73	28
1 1/2	40	1.50	38	12.01	305	20.08	510	15.75*	400*	101.41	46

注：带\*表示此阀门默认齿轮箱驱动，标示值为齿轮箱手轮直径。未有特殊标记的表示阀门采用普通手柄操作。

**LTB73a型上装式低温球阀 (RF法兰连接方式) 尺寸图和重量 DN2"-24", ANSI Class 150Lb**

口径 DN		D		L2		H		W		重量	
in	mm	in	mm	in	mm	in	mm	in	mm	Lb	kg
2	50	1.93	49	11.50	292	17.87	454	11.81	300	108.03	49
3	80	2.91	74	14.02	356	22.83	580	11.81	300	209.44	95
4	100	3.94	100	17.01	432	25.59	650	19.69	500	352.74	160
6	150	5.91	150	22.01	559	31.38	797	23.62	600	643.75	292
8	200	7.91	201	25.98	660	39.53	1004	23.62	600	1287.50	584
10	250	9.92	252	30.98	787	49.80	1265	23.62	600	1765.90	801
12	300	11.93	303	32.99	838	43.31	1100	23.62	600	2270.76	1030
14	350	13.15	334	35.00	889	46.85	1190	27.56	700	3384.09	1535
16	400	15.16	385	39.02	991	48.43	1230	29.92	760	4739.93	2150
18	450	17.17	436	42.99	1092	73.62	1870	31.50	800	5621.78	2550
20	500	19.17	487	47.01	1194	82.68	2100	35.43	900	8752.34	3970
22	550	21.18	538	50.98	1295	88.19	2240	35.43	900	12345.87	5600
24	600	23.19	589	55.00	1397	100.39	2550	35.43	900	15300.06	6940

**LTB73a型上装式低温球阀 (RF法兰连接方式) 尺寸图和重量 DN2"-24", ANSI Class 300Lb**

口径 DN		D		L2		H		W		重量	
in	mm	in	mm	in	mm	in	mm	in	mm	Lb	kg
2	50	1.93	49	11.50	292	17.87	454	11.81	300	114.64	52
3	80	2.91	74	14.02	356	22.83	580	11.81	300	216.05	98
4	100	3.94	100	17.01	432	25.59	650	19.69	500	371.48	168.5
6	150	5.91	150	22.01	559	31.38	797	23.62	600	679.02	308
8	200	7.91	201	25.98	660	39.53	1004	23.62	600	1358.05	616
10	250	9.92	252	30.98	787	49.80	1265	23.62	600	1862.90	845
12	300	11.93	303	32.99	838	43.31	1100	27.56	700	2689.64	1220
14	350	13.15	334	35.00	889	46.85	1190	29.92	760	3395.11	1540
16	400	15.16	385	39.02	991	48.43	1230	29.92	800	4761.98	2160
18	450	17.17	436	42.99	1092	73.62	1870	31.50	900	5643.83	2560
20	500	19.17	487	47.01	1194	82.68	2100	35.43	900	8774.39	3980
22	550	21.18	538	50.98	1295	88.19	2240	35.43	900	12367.92	5610
24	600	23.19	589	55.00	1397	100.39	2550	35.43	900	15300.06	6940

**LTB73a型上装式低温球阀 (RF法兰连接方式) 尺寸图和重量 DN2"-24", ANSI Class 600Lb**

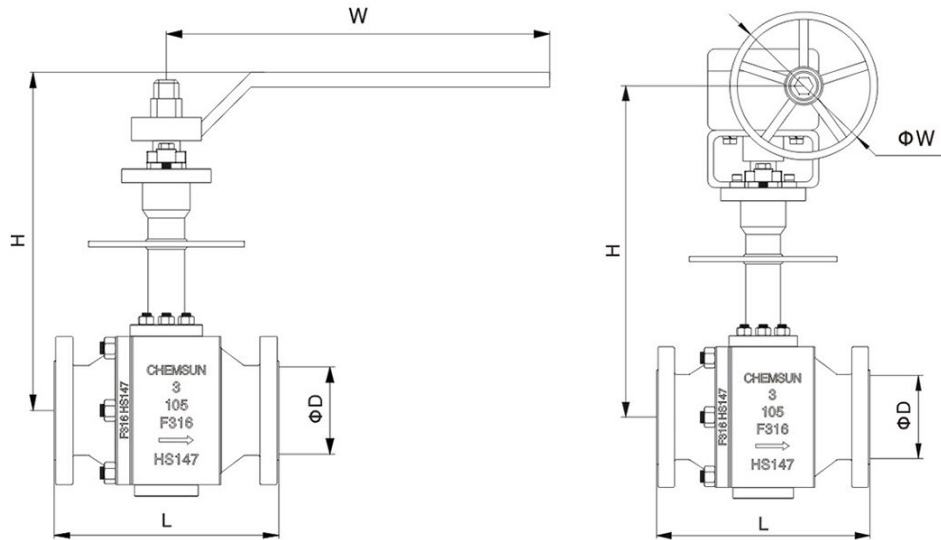
口径 DN		D		L2		H		W		重量	
in	mm	in	mm	in	mm	in	mm	in	mm	Lb	kg
2	50	1.93	49	11.50	292	17.87	454	11.81	300	119.05	54
3	80	2.91	74	14.02	356	22.83	580	19.69	500	231.49	105
4	100	3.94	100	17.01	432	25.59	650	19.69	500	390.22	177
6	150	5.91	150	22.01	559	31.54	801	23.62	600	714.30	324
8	200	7.91	201	25.98	660	40.71	1034	23.62	600	1428.59	648
10	250	9.92	252	30.98	787	52.56	1335	29.92	760	1959.91	889
12	300	11.93	303	32.99	838	45.28	1150	29.92	760	3362.05	1525
14	350	13.15	334	35.00	889	48.03	1220	29.92	760	4100.59	1860
16	400	15.16	385	39.02	991	49.80	1265	29.92	760	4784.03	2170
18	450	17.17	436	42.99	1092	74.80	1900	31.50	800	5665.84	2570
20	500	19.17	487	47.01	1194	83.46	2120	35.43	900	8787.41	3985
22	550	21.18	538	50.98	1295	89.37	2270	35.43	900	12389.96	5620
24	600	23.19	589	55.00	1397	101.57	2580	35.43	900	15322.11	6950

LTB73b型侧装式低温球阀(RF法兰连接方式) 尺寸图和重量





### LTB73b型侧装式低温球阀(RF法兰连接/两片式) 尺寸和重量



### LTB73b型侧装式低温球阀(RF法兰连接/两片式) 尺寸和重量 ANSI Class 150 Lb

口径 DN		D		L		H		W		重量	
in	mm	in	mm	in	mm	in	mm	in	mm	Lb	kg
3/8	10	0.39	10	5.12	130	12.83	326	6.50	165	6.61	3
1/2	15	0.51	13	4.25	108	12.83	326	6.50	165	8.80	4
3/4	20	0.75	19	4.61	117	13.23	336	8.46	215	11.02	5
1	25	1.00	25	5.00	127	13.50	343	8.46	215	15.43	7
1 1/2	40	1.50	38	6.50	165	16.38	416	13.78	350	35.27	16
2	50	2.01	51	7.01	178	17.00	432	16.93	430	48.5	22
3	80	2.99	76	7.99	203	20.00	508	32.09	815(T)	94.8	43
4	100	4.02	102	9.02	229	23.70	602	32.09	815(T)	136.69	62
6	150	5.98	152	15.51	394	29.09	739	13.69	500(G)	396.83	180
8	200	7.99	203	17.99	457	30.83	783	23.62	600(G)	637.13	289

### LTB73b型侧装式低温球阀(RF法兰连接/两片式) 尺寸和重量 ANSI Class 300Lb

口径 DN		D		L		H		W		重量	
in	mm	in	mm	in	mm	in	mm	in	mm	Lb	kg
3/8	10	0.39	10	5.12	130	12.91	328	6.50	165	7.72	3.5
1/2	15	0.51	13	5.51	140	12.91	328	6.50	165	11.02	5
3/4	20	0.75	19	5.98	152	13.39	340	8.46	215	13.23	6
1	25	1.00	25	6.50	165	13.66	347	8.46	215	17.63	8
1 1/2	40	1.50	38	7.48	191	16.54	420	13.78	350	39.68	18
2	50	2.01	51	8.50	216	17.28	439	16.93	430	52.91	24
3	80	2.99	76	11.14	283	20.31	516	32.09	815(T)	112.43	51
4	100	4.02	102	12.01	305	24.21	615	32.09	815(T)	174.16	79
6	150	5.98	152	15.87	403	31.06	789	23.62	600(G)	467.38	212
8	200	7.99	203	19.76	502	33.19	843	27.56	700(G)	850.98	386

注：对于W值，(T)表示阀门采用T型手柄操作(T-Level)；(G)表示阀门采用齿轮箱操作(Gear)；未有特殊标记的表示阀门采用普通手柄操作。

**LTB73b型侧装式低温球阀(RF法兰连接/两片式) 尺寸和重量 ANSI Class 600Lb**

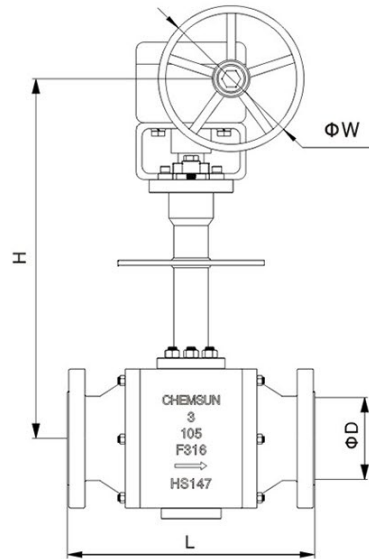
口径 DN		D		L		H		W		重量	
in	mm	in	mm	in	mm	in	mm	in	mm	Lb	kg
3/8	10	0.39	10	5.12	130	13.27	337	8.46	215	15.43	7
1/2	15	0.51	13	6.50	165	13.27	337	8.46	215	17.64	8
3/4	20	0.75	19	7.52	191	13.66	347	8.46	215	19.84	9
1	25	1.00	25	8.50	216	14.21	361	13.78	350	33.07	15
1 1/2	40	1.50	38	9.49	241	16.65	423	32.09	815(T)	59.52	27
2	50	2.01	51	11.50	292	20.00	510	11.81	300(G)	114.64	52
3	80	2.99	76	14.02	356	25.67	652	15.75	400(G)	180.78	82

**LTB73b型侧装式低温球阀(RF法兰连接/两片式) 尺寸和重量 ANSI Class 900/1500Lb**

口径 DN		D		L		H		W		重量	
in	mm	in	mm	in	mm	in	mm	in	mm	Lb	kg
3/8	10	0.39	10	5.12	130	13.94	354	8.46	215	22.05	10
1/2	15	0.51	13	8.50	216	13.94	354	8.46	215	33.07	15
3/4	20	0.75	19	9.02	229	14.53	369	5.91	150(G)	48.50	22
1	25	1.00	25	10.00	254	15.75	400	7.99	203(G)	72.75	33
1 1/2	40	1.50	38	12.01	305	18.98	482	11.81	300(G)	138.89	63
2	50	2.01	51	14.49	368	22.80	579	15.75	400(G)	211.64	96

注：对于W值，(T)表示阀门采用T型手柄操作(T-Level)；(G)表示阀门采用齿轮箱操作(Gear)；未有特殊标记的表示阀门采用普通手柄操作。

LTB73b型侧装式低温球阀(RF法兰连接/三片式结构) 尺寸图和重量



LTB73b型侧装式低温球阀(RF法兰连接/三片式结构)尺寸和重量ANSI Class 150Lb

口径 DN		D		L		H		W (Gear)		重量	
in	mm	in	mm	in	mm	in	mm	in	mm	Lb	kg
2	50	1.93	49	7.01	178	18.58	472	11.81	300	99.21	45
3	80	2.91	74	7.99	203	23.27	591	11.81	300	231.49	105
4	100	3.94	100	9.02	229	26.34	669	19.69	500	286.60	130
6	150	5.91	150	15.51	394	33.35	847	23.62	600	573.20	260
8	200	7.91	201	17.99	457	37.32	948	23.62	600	877.44	398
10	250	9.92	252	20.98	533	40.71	1034	23.62	600	1256.63	570
12	300	11.93	303	24.02	610	42.05	1068	23.62	600	2034.86	923
14	350	13.15	334	27.01	686	45.43	1154	27.56	700	3042.38	1380
16	400	15.16	385	30.00	762	46.69	1186	29.92	760	4265.94	1935
18	450	17.17	436	34.02	864	71.26	1810	31.50	800	5059.60	2295
20	500	19.17	487	35.98	814	79.53	2020	35.43	900	7870.49	3570
22	550	21.18	538	39.02	991	85.43	2170	35.43	900	11111.28	5040
24	600	23.19	589	42.01	1067	97.24	2470	35.43	900	13756.83	6240

LTB73b型 侧装式低温球阀(RF法兰连接/三片式结构) 尺寸和重量 ANSI Class 300 Lb

口径 DN		D		L		H		W (Gear)		重量	
in	mm	in	mm	in	mm	in	mm	in	mm	Lb	kg
2	50	1.93	49	8.50	216	18.58	472	11.81	300	110.23	50
3	80	2.91	74	11.14	283	23.27	591	11.81	300	244.71	116
4	100	3.94	100	12.01	305	26.34	669	19.69	500	317.47	144
6	150	5.91	150	15.87	403	33.35	847	23.62	600	630.52	286
8	200	7.91	201	19.76	502	37.32	948	23.62	600	1351.43	613
10	250	9.92	252	22.36	568	40.71	1034	23.62	600	1585.12	719
12	300	11.93	303	25.51	648	42.05	1068	27.56	700	2416.26	1096
14	350	13.15	334	30.00	762	45.43	1154	29.92	760	3053.40	1385
16	400	15.16	385	32.99	838	46.69	1186	29.92	760	4276.96	1940
18	450	17.17	436	35.98	914	71.26	1810	31.50	800	5070.63	2300
20	500	19.17	487	39.02	919	79.53	2020	35.43	900	7881.52	3575
22	550	21.18	538	42.99	1092	85.43	2170	35.43	900	11122.31	5045
24	600	23.19	589	45.00	1143	97.24	2470	35.43	900	13767.85	6245

## LTB73b型侧装式低温球阀(RF法兰连接/三片式) 尺寸和重量 ANSI Class 600Lb

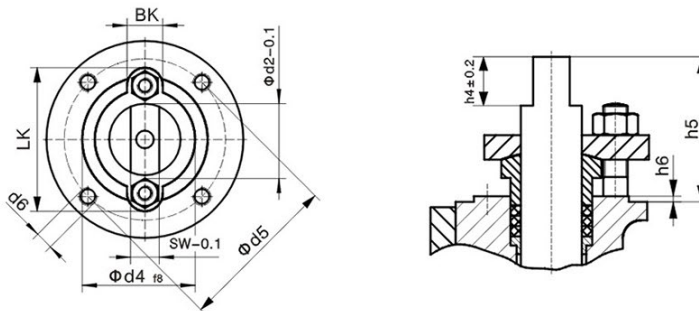
口径 DN		D		L		H		W (Gear)		重量	
in	mm	in	mm	in	mm	in	mm	in	mm	Lb	kg
2	50	1.93	49	11.50	292	18.58	472	11.81	300	132.28	60
3	80	2.91	74	14.02	356	23.27	591	19.69	500	255.74	116
4	100	3.94	100	17.01	432	26.34	669	19.69	500	432.11	196
6	150	5.91	150	22.01	559	33.58	853	23.62	600	791.46	359
8	200	7.91	201	25.98	660	38.46	977	23.62	600	1585.12	719
10	250	9.92	252	30.98	787	41.18	1046	29.92	760	2175.96	987
12	300	11.93	303	32.99	838	43.62	1108	29.92	760	3020.33	1370
14	350	13.15	334	35.00	889	46.61	1184	29.92	760	3690.53	1674
16	400	15.16	385	39.02	991	48.27	1226	29.92	760	4299.01	1950
18	450	17.17	436	42.99	1092	72.44	1840	31.50	800	5092.67	2310
20	500	19.17	487	47.01	1194	80.71	2050	35.43	900	7903.56	3585
22	550	21.18	538	50.98	1295	86.61	2200	35.43	900	11144.35	5055
24	600	23.19	589	55.00	1397	98.43	2500	35.43	900	13789.90	6255

## LTB73b型侧装式低温球阀(RF法兰连接/三片式) 尺寸和重量 ANSI Class 900Lb

口径 DN		D		L		H		W (Gear)		重量	
in	mm	in	mm	in	mm	in	mm	in	mm	Lb	kg
2	50	1.93	49	14.49	368	19.69	500	19.69	500	165.35	75
3	80	2.91	74	15.00	381	24.80	630	19.69	500	277.78	126
4	100	3.94	100	17.99	457	27.05	687	23.62	600	618.40	280.5
6	150	5.91	150	24.02	610	35.04	890	23.62	600	1455.05	660
8	200	7.91	201	29.02	737	42.68	1084	29.92	760	1719.60	780
10	250	9.92	252	32.99	838	45.04	1144	29.92	760	2711.68	1230
12	300	11.93	303	37.99	965	51.18	1300	31.50	800	3721.40	1688
14	350	12.68	322	40.51	1029	61.02	1550	31.50	800	5324.16	2415
16	400	14.69	373	44.49	1130	70.87	1800	31.50	800	6646.93	3015

## 执行机构装配

符合ISO 5211连接标准



口径 DN		ISO 5211	Φ d2		Φ d4		Φ d5		d6	h4		h5		h6		LK		BK		SW	
in	mm		in	mm	in	mm	in	mm		in	mm	in	mm	in	mm	in	mm	in	mm	in	mm
1/2	15	F04	0.67	17	1.18	30	1.65	42	4×M5	0.35	9	1.06	27	0.12	3	2.05	52	0.55	14	0.47	12
3/4	20	F04	0.67	17	1.18	30	1.65	42	4×M5	0.35	9	1.06	27	0.12	3	2.05	52	0.55	14	0.47	12
1	25	F05	0.79	20	1.38	35	1.97	50	4×M6	0.35	9	1.10	28	0.12	3	2.44	62	0.71	18	0.55	14
1 1/2	40	F07	0.98	25	2.16	55	2.76	70	4×M8	0.59	15	1.57	40	0.12	3	2.26	60	0.79	20	0.63	16
2	50	F07	0.98	25	2.16	55	2.76	70	4×M8	0.59	15	1.57	40	0.12	3	2.26	60	0.79	20	0.63	16
3	80	F10	1.38	35	2.76	70	4.02	102	4×M10	0.79	20	2.24	57	0.12	3	3.15	80	0.87	22	0.87	22
4	100	F12	1.57	40	3.35	85	4.92	125	4×M12	1.18	30	2.60	66	0.12	3	-	-	-	-	1.06	27
6	150	F16	2.16	55	5.12	130	6.50	165	4×M20	1.77	45	3.90	99	0.20	5	-	-	-	-	1.42	26
8	200	F16	2.76	70	5.12	130	6.50	165	4×M20	2.16	55	4.13	105	0.20	5	-	-	-	-	1.81	46
10	250	F25	2.76	70	7.87	200	10.00	254	8×Φ18	2.68	68	5.51	140	0.20	5	-	-	-	-	1.97	50
12	300	F25	3.94	100	5.12	200	10.00	254	8×Φ18	3.15	80	5.71	145	0.20	5	-	-	-	-	2.76	70
14	350	F25	3.94	100	5.12	200	10.00	254	8×Φ18	3.15	80	5.71	145	0.20	5	-	-	-	-	2.76	70
16	400	F25	3.94	100	5.12	200	10.00	254	8×Φ18	3.15	80	5.71	145	0.20	5	-	-	-	-	2.76	70

### 低温球阀选型代码表

<b>LTB73</b>		<b>A</b>	-	<b>A</b>	<b>80</b>	-	<b>1</b>	<b>2</b>	<b>1</b>	<b>3</b>	<b>1</b>	<b>1</b>	<b>1</b>	<b>7</b>	<b>1</b>	<b>L</b>	<b>0</b>	<b>0</b>
<b>CHEMSUN低温球阀型号</b>																		
<b>阀体结构</b>																		
A: Top 顶(上)装式 B: Side 侧装式																		
<b>制造标准</b>																		
A: ANSI D: DIN																		
<b>阀体口径</b>																		
ANSI: 1/2", 3/4", 1" ..... 24" DIN: 015, 020, 25 ..... 600																		
<b>压力等级</b>																		
1: ANSI CL150Lb 2: ANSI CL300Lb 3: ANSI CL600Lb 4: ANSI CL900Lb 5: ANSI CL1500Lb 7: DIN PN16 8: DIN PN25 9: DIN PN40 A: DIN PN63 B: DIN PN100 C: DIN Pn160																		
<b>阀芯结构(1)</b>																		
1: Floating 浮动式 2: Trunion 固定式																		
<b>阀芯结构(2)</b>																		
1: FB 全通径 2: SB 缩径																		
<b>阀座结构</b>																		
1: Normal 2: DBB 3: DIB-2 4: DIB-1																		
<b>连接形式</b>																		
1: BW 2: RF																		
<b>上阀盖形式</b>																		
0: Std. 标准型 1: IT-L 长延伸段型 2: IT-S 短延伸段型																		
<b>* 特殊配置</b>																		
0: Without 无 1: Wit 有(订货详细说明)																		
<b>手轮机构</b>																		
0: Without 不配置 1: With 配置																		
<b>执行器形式</b>																		
L: Level 手柄 G: Gare 齿轮箱 R: R.&P. Act. 齿轮齿条气缸 S: S.Y. Act. 拨叉式气缸 E: Elctrical Act. 电动执行器																		
<b>阀座材质</b>																		
1: W, PCTFE 2: W, PTFE 3: W, RPTFE 4: W, PEEK 5: M, F316L 6: M, F316L+H. 9: Special																		
<b>阀芯材质</b>																		
1: A351 CF8M 2: A351 CF8 3: A351 CF3M 4: A351 CF3 5: A182 F316 6: A182 F304 7: A182 F316L 8: A182 F304L 9: Hastelloy C S: Special material																		
<b>阀体材质</b>																		
1: A351 CF8M 2: A351 CF8 3: A351 CF3M 4: A351 CF3 5: A182 F316 6: A182 F304 7: A182 F316L 8: A182 F304L 9: Hastelloy C S: Special material																		

\*\*\* 数据变更 不另行通知, 请关注公司网站。



## CHEMSUN EUROPE GMBH

Add: Schumannstr. 156, 63069 Offenbach  
am Main, Germany

Tel: +49(0) 69 7598 636 0  
Fax: +49(0) 69 7598 636 88

Web: [www.chemsun-valve.de](http://www.chemsun-valve.de)  
E-mail: [sales@chemsun.de](mailto:sales@chemsun.de)

## Beijing Office:

地址: 北京市大兴区长恒路20号院联东U谷  
- 长子营科技园11号楼

电话: +86-10-5637 0175  
传真: +86-10-5637 0179