

CHEMSUN 电动调节 V型球阀 型号 CSVR- EA CHEMSUN 气动调节 V型球阀 型号 CSVR- PA



DIN和ANSI 标准

应用于石油化工.冶金.轻工和HVAC行业阀门自动化

阀门口径 DN25 到 600 (NPS1"到24")
公称压力 PN10/16/25/40/63 bar (ANSI Class 150/300 Lb)
温度范围 -46 到 +450°C (-51 到 +842°F)



CSV型 V型调节球阀可与下列执行器配用:

- Type CSR-G01 (FC/FO/FL/FS)系列 电动执行器
- Type PTS型 单作用气缸
- Type PTD型 双作用气缸

阀体材质

- 铸 钢 WN1.0619 / A216WCC
- 不 锈 钢 WN1.4408 / CF8M, WN1.4404 / CF3M

阀芯 (V型球芯) 材质

- 不 锈 钢 CF8M + HCr
- 不 锈 钢 CF8M + Stel.6

阀座材质

- 金属阀座 CF8M + HCr 或 CF8M + Stel.6
- 软阀座 Seat ring PTFE or PEEK

V型调节球阀的优点

- 集单座调节阀, 球阀和蝶阀的优点为一体。
- V型球阀流通能力强, 当阀门全开时, 阀门流路的内腔与工艺管道内径基本相同。
- V型调节阀可用于各种工作介质, 特别适于粘性流体, 控制和运行效果好。
- 当阀门在小开度时, 流量变化平稳, 控制精确。
- 大量使用在石化、HVAC、轻工造纸、食品、冶金等行业。
- 金属阀座密封等级可达Class V
- 法兰或夹持式连接
- 量程比高达200:1

CSR型电动的功能特点

- 供电电源: 24VDC, 24V/110V/230/400V AC
- 高精度、低误差: 传感器的灵敏度0.1%;
执行机构精度 $\leq 0.3\%$ 。
- 供电电源故障时, 可选安全阀位: 开/关/保持/任意位置
- 行星齿轮传动、无离合手轮。
- 直流无刷电机, 可以免维护运行连续无限制的调制工作。
- 流量特性选择及补偿: 线性、等百分比、快开、自定义。
- 内置集成工况回路PID运算和闭环控制。

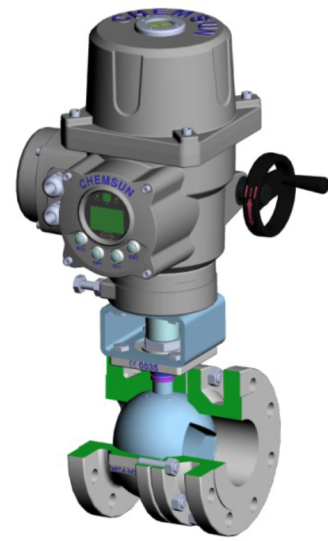


图1: CSVR型 V型调节球阀
(装配CSR-G01型电动执行器)

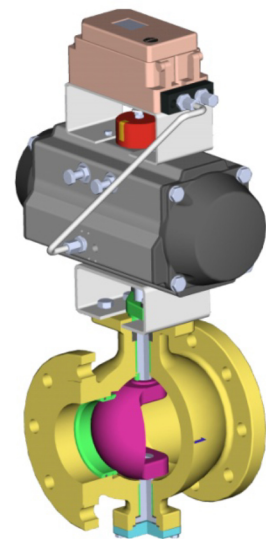


图2: CSVR型 V型调节球阀
(装配PTS/PTD型单/双作用气缸执行器)

- 主机仓、组态仓和接线仓独立结构，双重密封。
- 防爆外壳、防护等级可达到IP68。
- 使用蓝牙或PC非侵入式组态、校准和修改参数。
- 可选HART、多种总线接口。
- 多种防爆类型。

阀门设计特色

阀体

阀座采用整体式结构，避免因中法兰连接而造成的外泄漏问题。即使阀门受到管线弯曲应力的影响，阀座性能也不会出现变化，确保了阀门的可靠性。

自润滑轴承

前后阀杆采用自润滑轴承固定远离流道介质，且承载面积较大，可以大大降低阀杆所承受的载荷，并且降低了阀门的运行扭矩，从而延长了阀杆的使用寿命。

阀座

金属硬密封阀座非常坚固和耐磨。其密封面不直接暴露在流道中，使阀座的使用寿命更长。带有弹簧预紧座使阀门在低压差的情况下依然有很好的密封性。可以避免管道压力变化对密封效果的影响。也可以采用软密封材料阀座，这种阀座是在不锈钢阀座内嵌PTFE。

阀芯

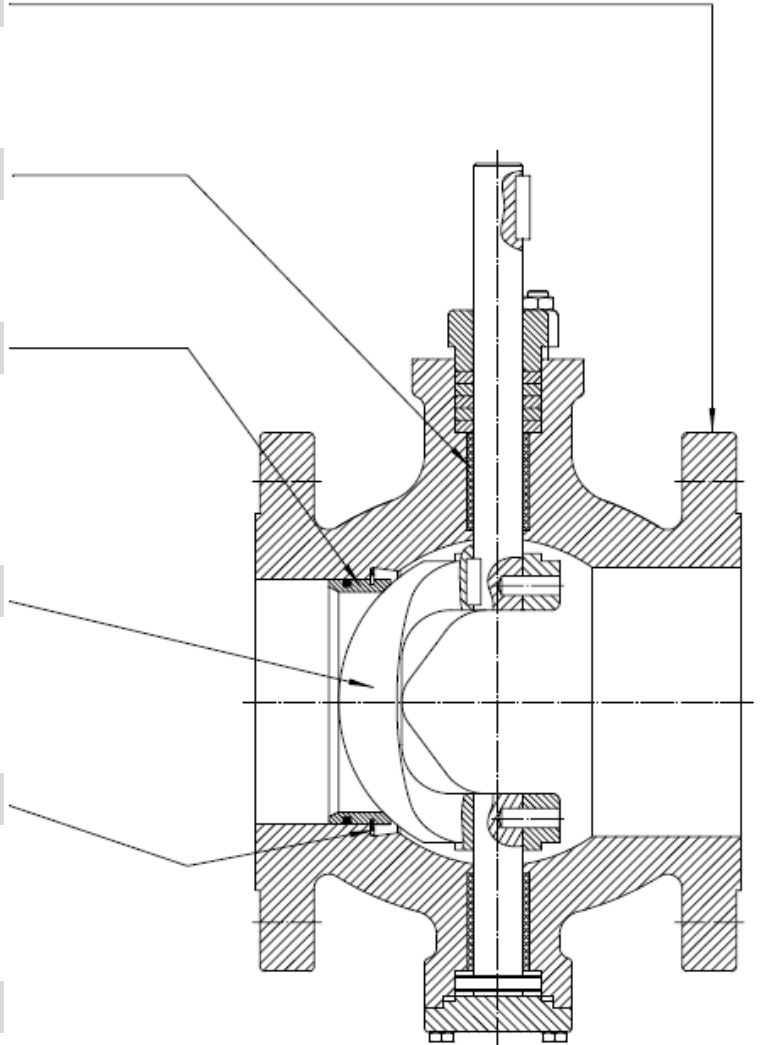
设计成带特殊形状的V型缺口，使阀门具有近似等百分比的流量特性。同时阀芯和密封座之间在运动过程中会产生很大的剪切力好擦拭性能，特别适合介质粘稠、纤维和含固体颗粒场合应用。同时可提供小流量阀芯和降噪阀芯。

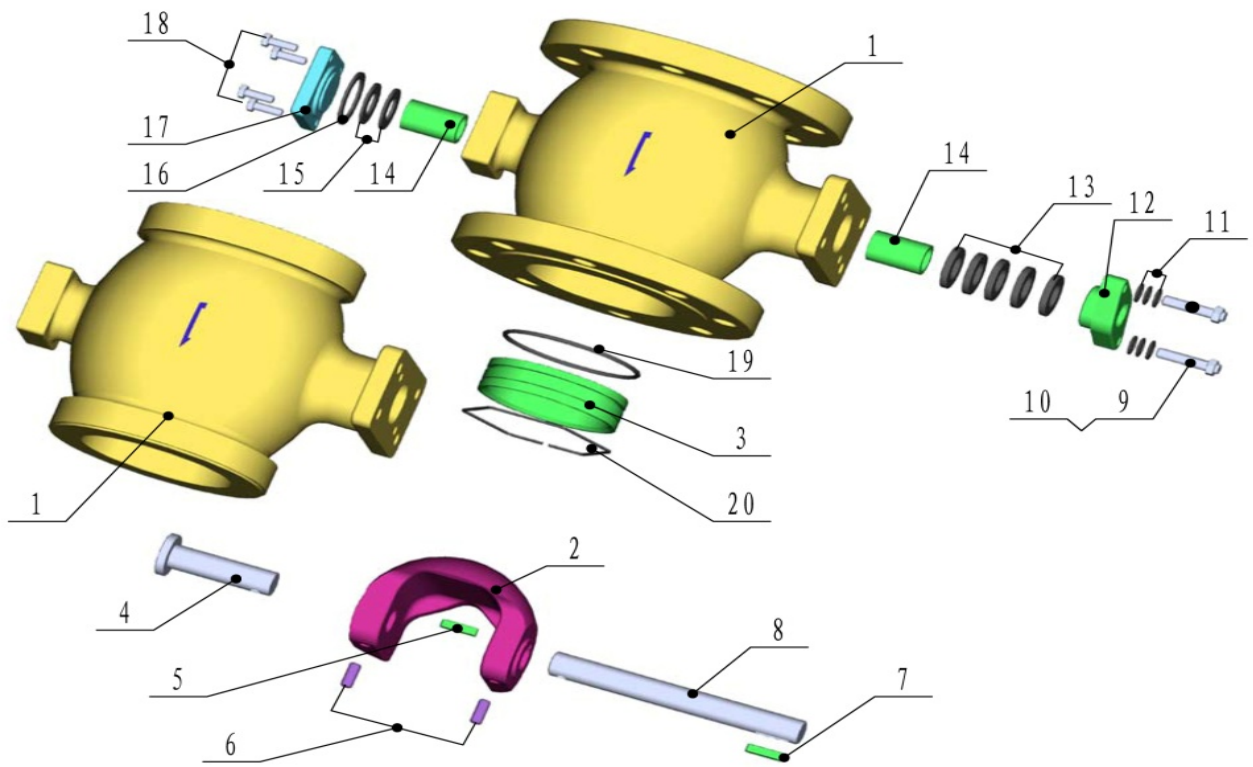
六角弹簧

阀座与球体通过六角弹簧预紧稳固而柔性的接触使摩擦力较小，从而确保阀门密封性能的同时将阀门扭矩控制在较低的水平。同时使阀座根据介质压力温度的变化具有自适应能力。

运行平稳

由于具有双轴承、弹簧加载填料和低摩擦力，V型调节球阀所需扭矩非常低，运行平稳，可选用小尺寸的执行机构。因此，这种阀门不但总成本低，而且控制性能好。





阀门零件清单

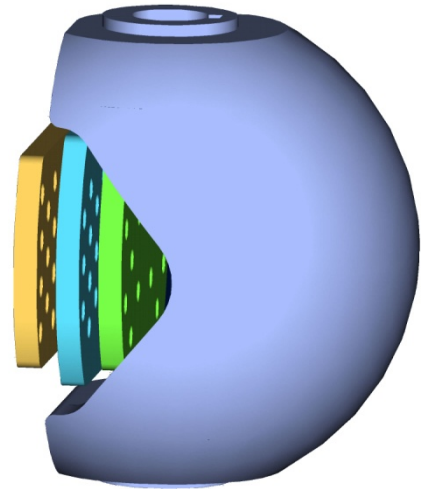
序号	名称	数量	材料
1	阀体	1	WCB、CF8、CF8M、CF3M
2	阀芯	1	CF8、CF8M、CF3M+HCr或喷涂硬质合金
3	阀座	1	SS304/SS316+HCr或对焊硬质合金
4	后阀杆	1	17-4PH、SS316
5	平键或花键结构	1	SS304、SS316
6	圆柱销	2	SS316
7	平键	1	45#
8	前阀杆	1	17-4PH、SS316
9	双头螺栓	2	SS304
10	螺母	2	SS304
11	预紧碟垫	1组	SS304
12	填料压盖	1	CF8
13	填料	1组	PTFE
14	自润滑轴承	2	SS316+PTFE
15	调整垫	2	PTFE
16	金属缠绕垫	1	不锈钢+石墨缠绕垫
17	后压盖	1	CF8、CF8M
18	六角头螺栓	4	SS304
19	O型圈	1	氟橡胶
20	六角弹簧	1	17-4PH、X-750

特殊阀芯结构



小流量阀芯

对于公称直径为25mm阀门提供了多种不同的小CV值，可精确的控制小流量，非常适合在造纸工业中，一些添加剂和涂料的控制。



降噪阀芯

在控制阀应用中，有些场所对控制阀噪声都有一个最高限制，在实际应用中，一些图书工段使用常规阀门时，很容易噪声超标，尤其在气体和蒸汽工段应用中尤为突出。水和气体液体在高压差的环境下将产生气蚀，损害管道系统，对阀门的使用寿命和精度将大大影响，采用了该阀芯就能很好的解决。

工作原理

V型调节球阀工作时，通常工艺介质流向球芯的凸面，当阀门关闭时，介质压力作用于球的凸侧。流量系数由球的开口形状和角度角确定。

球面做硬化处理来抗击流体介质对球面的磨损。

特殊情况可以改变介质流动方向，以减小对球面的磨蚀。

故障安全位置

- 通过 CSR-G01 (FC/FO/FL/FS)型电动执行器实现
- 通过 PTS (FC/FO)型单作用气缸实现
- 气动双作用气缸PTD没有弹簧复位装置，气源故障时，自身不能实现安全复位，须配置储气罐来实现。

流量特性

V球的设计可以通过阀芯的开口形状来实现不同的流量特性。

- 等百分比流量特性 (标准)
- 线性流量特性 (标准)

表1: 技术数据

V型球阀口径		法兰式: DN25 to 600 (NPS 1 to 24)
		夹持式 DN25 to 250 (NPS 1 to 10)
公称压力		PN 10/16/25/40/63 bar (ANSI 150/300Lb)
连接方式		法兰或夹持连接 (标准 DIN EN 1902-1; ANSI B16.5)
阀座	金属阀座	CF8M + HCr 或 CF8M + Stel.6
	软阀座	PTFE 或 PEEK
流量特性		等百分比流量特性 (标准)、线性流量特性 (标准)
阀门最大开度		90° 或 70° (仅适用于调节阀)
量程比		≥ 100 : 1
阀体面距长度		DIN EN 558-2 Series 36
温度范围	标准型	-29 to +220°C (-20 to 428°F), DIN -29 to +220°C (-20 to 428°F)
	延伸段型	1.0619/WCC: -29 to +220°C (-20 to 428°F) 1.4408/CF8M: -46 to +450°C (-51 to 842°F)
泄露等级依据 ANSI FCI 70-2标准		
金属密封阀座封型		Class IV or V
软密封阀座封型		Class VI

表2: 标准阀体及部件的材质

阀体材质		WN1.0619 / A216WCC; WN1.4408 / CF8M; WN1.4404 / CF3M
阀芯 (V ball)		CF8M + HCr; CF8M + Stel.6
阀座	金属阀座	CF8M + HCr or CF8M + Stel.6
	软阀座	seat ring PTFE or PEEK
阀杆		17-4PH; 316SS
轴承		316SS+PTFE; High-temperature versions: ARCAP APIC
填料		V-ring PTFE; Graphite; Spring: 316SS
法兰		WCC; CF8M; CF3M

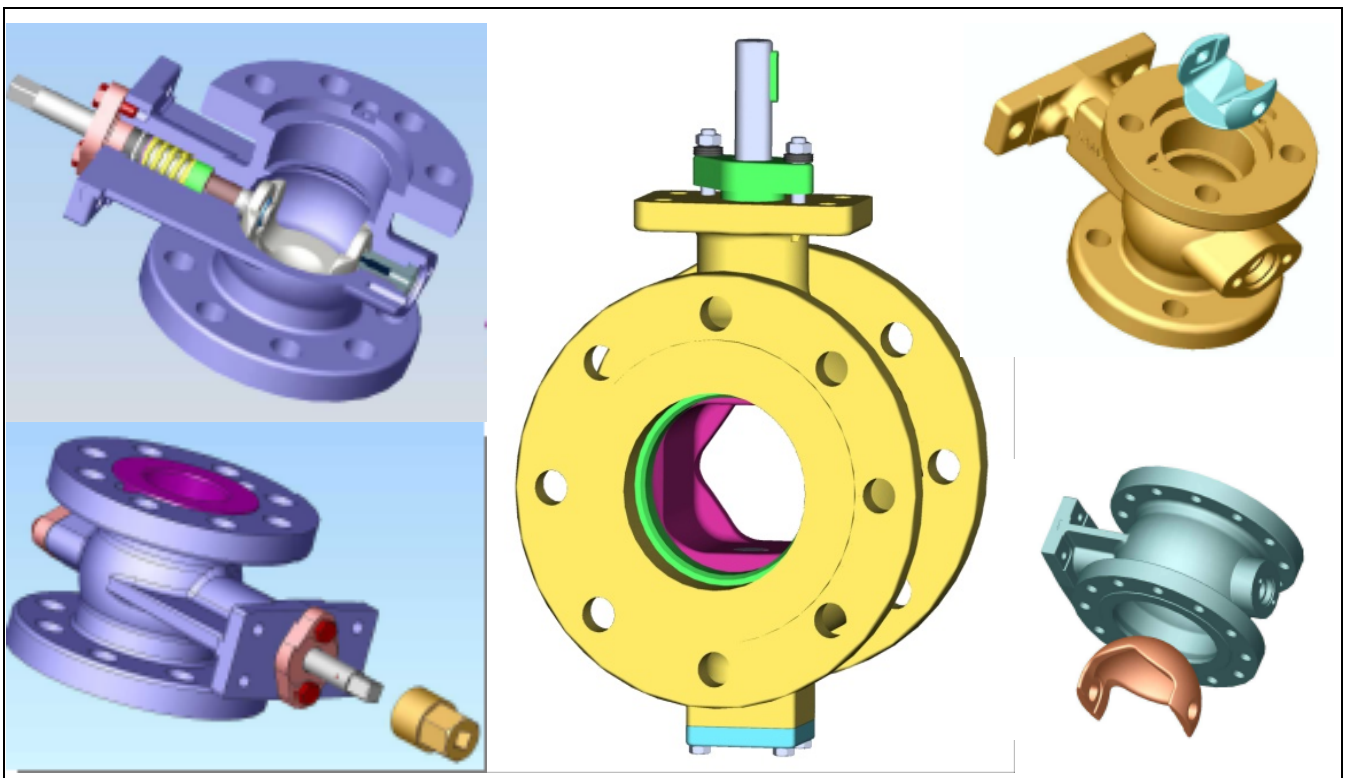
表3: Type CSVR V型调节球阀的 Kvs 和 Cv值, 以及初始启动力矩

阀门口径		Kvs	Cv	Initial Breakaway Toque (N.M)	
DN	NPS			16 (bar)	40 (bar)
25	1	23	27	25	48
32	1 1/4	40		25	55
40	1 1/2	60	70	30	60
50	2	115	135	35	70
65	2 1/2	180	210	60	140
80	3	330	390	80	224
100	4	476	560	140	315
125	5	670	790	160	480
150	6	960	1130	220	930
200	8	1580	1860	350	1830
250	10	2460	2900	660	3125
300	12	3650	4320	1200	4000
350	14	5640	6640	1700	6120
400	16	6800	8000	2600	8030
450	18	8500	10000	3500	12000
500	20	10370	12200	3800	15000
600	24	14730	17270	6600	20500

表4: Type CSVR V型球阀 配置电动执行器和气动执行器的选型

阀门口径		扭矩 (N.M) △P16bar	配置电动执行器		配置气动执行器		
DN	NPS		型号CSR-G01	电源和控制	单作用气缸 型号 PTS	双作用气缸 型号 PTD	气源和控制
25	1	25	CSR-G01-060	Supply power: 24VDC; 110/230/400 VAC	PTS-088-10	PTD-075	Air supply: 4-7bar
32	1 1/4	25			PTS-100-10		
40	1 1/2	30			PTS-115-10	PTD-088	
50	2	35			PTS-125-10	PTD-100	
65	2 1/2	60	CSR-G01-120	Input:4-20Ma Output:4-20mA	PTS-160-10	PTD-115	Accessories: Positioner Air filter Limit switch Solenoid ...
80	3	80	CSR-G01-220		PTS-180-10	PTD-145	
100	4	140	CSR-G01-500	With HW	PTS-200-10	PTD-200	Input:4-20Ma Output:4-20mA With HW
125	5	160			PTS-240-10		
150	6	220	CSR-G01-1800	Power fail: FC/FO/FL/FS	PTS-265-10	PTD-265	Air fail: FC/FO
200	8	350			PTS-330-10	PTD-330	
250	10	660	CSR-G01-3600	EExd / Exia IP66/67	-	-	EExd / Exia IP66/67
300	12	1200	CSR-G01-5000				
350	14	1700	CSR-G01-9800				
400	16	2600					
450	18	3500					
500	20	3800					
600	24	6600					

V型调节球阀 结构图



阀体及连接法兰尺寸图 (DIN 法兰式)

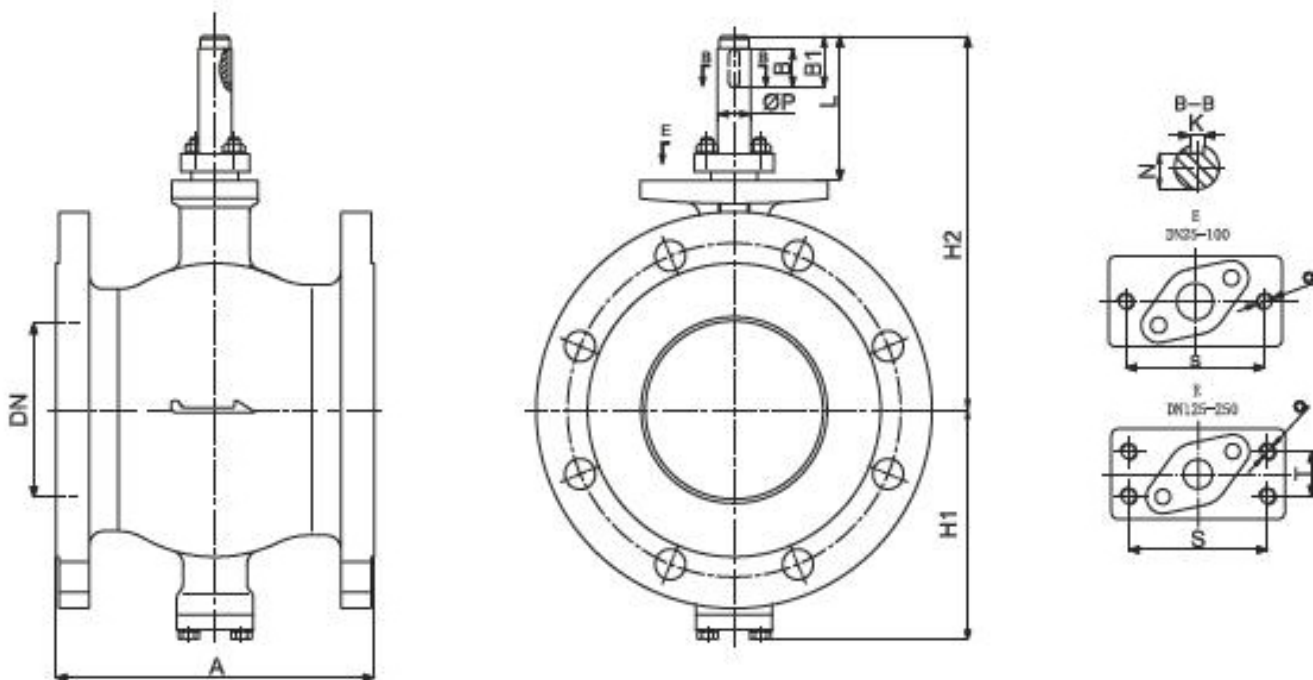


表5: Type CSVR法兰式V型球阀尺寸表 [mm]

口径	阀体尺寸			顶端连接尺寸								
	A	H1	H2	L	ϕP	B1	B	K	N	S	Q	T
25	102	87	190	80	16	30	25	5	13	80	M10	/
32	105	87	193	80	16	30	25	5	13	80	M10	/
40	114	92	195	80	16	30	25	5	13	80	M10	/
50	124	97	198	80	16	30	25	5	13	80	M10	/
65	145	112	218	80	16	30	25	5	13	80	M10	/
80	165	125	240	80	20	30	25	6	16.5	90	M12	/
100	194	135	250	80	20	30	25	6	16.5	90	M12	/
125	213	150	270	95	25	40	35	8	21	110	M12	40
150	229	165	308	95	25	40	35	8	21	110	M12	40
200	243	195	328	95	30	45	40	10	25	110	M12	40
250	297	237	380	110	35	55	50	10	30	130	M12	45
300	338	281	415	146	40	55	50	12	35	130	M12	45
350	400	338	509	180	50	68	60	16	44	134	M16	64
400	400	390	595	214	60	88	80	18	53	175	M20	70
450	520	422	642	214	70	88	80	20	62.5	190	M20	90
500	600	510	720	230	80	88	80	22	71	215	M20	96
600	680	550	845	285	85	115	100	22	75	230	M30	90

阀体及连接法兰尺寸图 (夹持式)

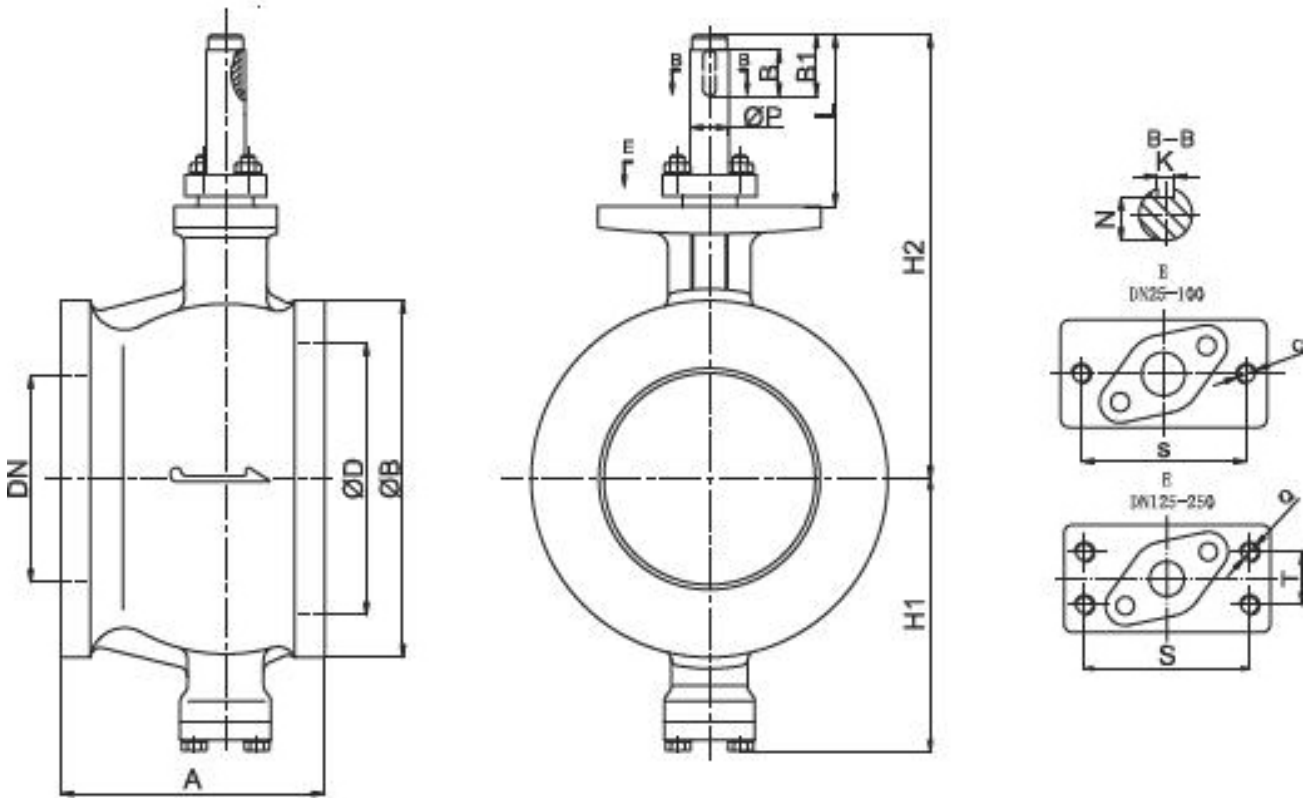


表6: Type CSV R夹持式V型球阀尺寸表 [mm]

DN	External dimensions					Connection size								
	A	H1	H2	φ D	φ B	L	φ P	B1	B	K	N	S	Q	T
25	60	87	165	38	68	80	16	30	25	5	13	80	M10	/
32	60	87	168	42	78	80	16	30	25	5	13	80	M10	/
40	60	92	170	50	85	80	16	30	25	5	13	80	M10	/
50	75	97	174	60	100	80	16	30	25	5	13	80	M10	/
65	90	112	191	75	120	80	16	30	25	5	13	80	M10	/
80	100	125	205	94	130	80	20	30	25	6	16.5	90	M12	/
100	115	135	215	110	158	80	20	30	25	6	16.5	90	M12	/
125	129	150	230	135	184	95	25	40	35	8	21	110	M12	40
150	160	165	263	165	216	95	25	40	35	8	21	110	M12	40
200	200	195	305	210	268	95	30	45	40	10	25	110	M12	40
250	240	237	358	260	322	110	35	55	50	10	30	130	M12	45

订货数据

阀体

选型标准	DIN 或 ANSI
阀门口径	DN... or NPS...
压力等级	PN10/16/25/40/63 bar or ANSI class 150/300Lb
阀体材质	According to table 2
阀座材质	Metal or Soft seal
流量特性	Equal percentage or Linear
Kvs 值	Calculation opening angle, Valve data:P1, P2, Q, T...

执行器

电动执行器型号	Type CSR-G01
供电电源	24VDC; 110/230/400VAC
输入/输出信号	4-20mA ; 0-10V...
故障安全位置	FC / FO / FL / FA
防爆和防护	Exd II C T6; Exia II C T6; Non... IP65/66/67
气动执行器	Type PTS / PTD
气源	4-7bar
输入/输出信号	4-20mA / 0-10V ...
故障安全位置	FC / FO / FL
手轮配置	Yes or No
阀门控制附件	Positioner / Solenoid / Limit switch / Air filter....
防爆和防护	Exd II C T6; Exia II C T6; Non... IP65/66/67/68

*** 数据变更 不另行通知。



CHEMSUN EUROPE GMBH

Add: Schumannstraße 156, 63069 Offenbach am Main.
Deutschland
Fon: +49(0) 69 7598636 0 Fax: +49(0) 69 7598636 88
URL: www.chemsun.de
Email: sales@chemsun.de

北京凯姆斯智控科技有限公司

地址: 北京市大兴区长子营镇长恒路 20 号院 11 号楼
电话: + (86) 10 61277625
传真: + (86) 10 87582920
网址: www.chemsun.com
邮箱: sales@chemsun.com