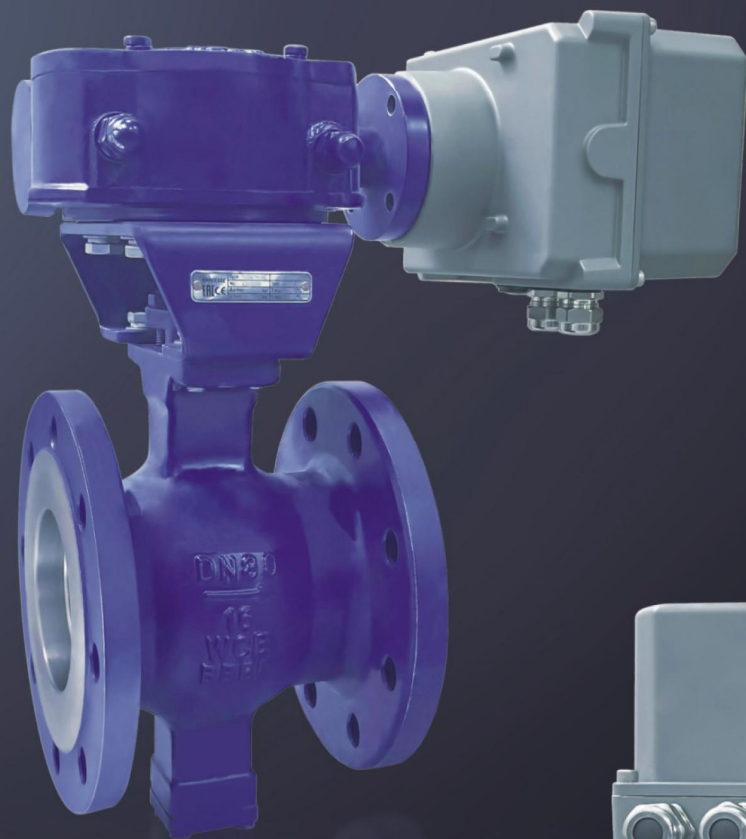


CHEMSUN



物联网平衡调节球阀 凯姆斯集团

源自德国的阀门制造商

www.chemsun.de





德国制造



性能稳定



精度高

CHEMSUN 电动执行器



远程控制



操作简便



做工精美



ABOUT US

关于我们



功能独特



隔爆防尘



节能环保



使用寿命长

CHEMSUN EUROPE GMBH坐落于德国莱茵-美茵大经济区中奥芬巴赫工业区的企业，毗邻美茵河畔法兰克福，距离法兰克福机场仅约十公里，工业气息浓厚、交通便捷。CHEMSUN秉承了悠久厚重的德国工业品质和文化，在恪守严谨传统德国制造的基础上，不断技术创新，在流体控制领域专注耕耘多年，积累了雄厚的研发和加工能力以及丰富的工业现场经验，是工业流体智控的引领者。

CHEMSUN有三大产品板块：电动执行机构、工业控制阀、气动仪表和气电集成控制系统。公司产品凭借其优良的品质、卓越的可靠性、齐全而独特的功能，为客户提供应对苛刻工业工况的整体解决方案，广泛地服务于油气、化工、电力、盾构制造、市政暖通与空调、冶金和轻工等行业领域。

凯姆斯智控北京公司是2015年成立于北京CBD的研发和生产型企业，专业为中国客户提供公司产品、技术支持、维修和现场服务。

我们的理念：源自德国、立足中国、服务全球。

CHEMSUN 值得信赖的品牌！

我们的核心竞争力



专注于工业控制阀门

50多年来，凯姆斯一直专注于自控阀门的研发和生产，随着产业规模的扩大和完善，以及和世界知名品牌的合作，使得伊瑞斯逐渐发展成为一个自控阀门系统的产品集成商。我们拥有的多项专利和十几种各行业的产品认证，以及长期的专注和坚持也保证了公司优势产品一直领先于业内同行。



高效简洁的供应链系统

我们通过直营或指定销售的模式进行市场推广，全程参与售前、售中、售后各阶段，在产品品质得到把控的同时也相应地降低了供应链流转中的成本。



更全面的产品线

凯姆斯集团产品种类完善，我们提供适用广泛范围的电动执行器、气动执行器、工业管道阀门，以及应对苛刻工况的整体解决方案。





个性化的定制服务

在中国，我们团队中阀门应用工程师都是具有十年以上行业工作经验的专家。不管项目大小，应客户的要求我们专业的技术人员会进行全程服务，根据不同工况，我们将提供高性价比的阀门方案及定制化的流体系统解决方案。



更快速的交货能力

中国工厂常年备有常规阀门的大量现货库存，以及为快速生产而储备的大量关键零部件，满足项目建设和维护的紧急交货需求。



有求必应的快速服务

不影响现场生产，不计成本的解决问题为第一要务，12小时内提供问题解决方案，根据用户要求我们专业的服务人员在48小时内到达现场。



物联网平衡调节球阀



物联网平衡控制调节球阀是一款集远程控制及就地控制为一体的控制调节型球阀，集温度，压力，无线数据远传功能，内置集成工况回路PID计算和闭环控制，可进行温度，压力等信号的就地PID闭环控制。可通过手机，PC，本地，远程选择手动，自动模式及参数的修改校准。V型调节球阀工作时，通常工艺介质流向球芯的凸面，介质作用于球的凸侧，流量系数由球的开口形状和角度确定，球面及密封面做硬化处理来抗击流体介质对球面和密封面的磨损，金属密封阀座密封等级可达到Class V。流量特性分为等百分比和线性两种，量程比高达100:1，V型调节球阀大量使用在石化，HAVC，轻工造纸，食品，冶金等行业。

与之配套的电动执行机构外壳为铸铝，采用永磁直流无刷电机，具备低

噪音，无磨损，无电火花免维护等优点，机械传动采用行星式齿轮传动方式，低噪音，转动效率高，与采用霍尔绝对编码器的阀位检测反馈部件相配合，使执行结构控制精度 $\leq 0.3\%$ ，操作采用免拆盖非侵入式模块化设计，可通过面板按钮，红外遥控器，蓝牙或PC机完成语言，校准自整定，输出扭力，速度，自诊断，自报警等参数的修改及设定。内置集成工况回路PID计算，可实现压力，温度等工艺回路闭环控制。

供电电源可选择24V DC，110/220AC，输入控制信号可选择4(0)–20mA，2(0)–10V，总线控制HART，MODBUS，及NB，lora无线传输控制。



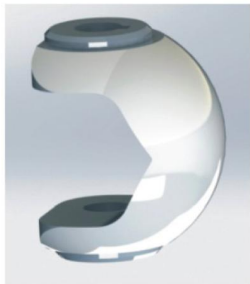
• 远程控制

执行器具有HART、RS485有线及内置NB、LORA模块无线远程控制功能，可通过协议远程控制阀门；执行器可与移动或联通基站无线通讯。



• 回水温度采集

具有温度、压力信号采集功能，内置集成工况PID计算和闭环控制功能。可将温度、压力信号直接上传至平台服务器，也可进行本地闭环逻辑控制。



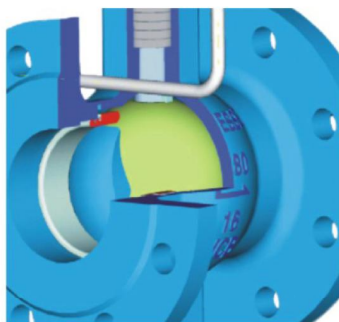
• V型球芯

采用“V型球芯”设计，具有完美的等百分比或线性控制曲线，阀门可调比 $\geq 100:1$ 。球芯及密封圈采用不锈钢+司太立合金进行硬化处理，与普通软密封球阀相比，更耐泥沙冲刷，寿命更长。



• 可选LCD显示屏

执行器外壳可选装非侵入式按钮及LCD显示屏，可以显示阀门运行状态以及便捷的人机对话菜单。



• 欧洲先进技术

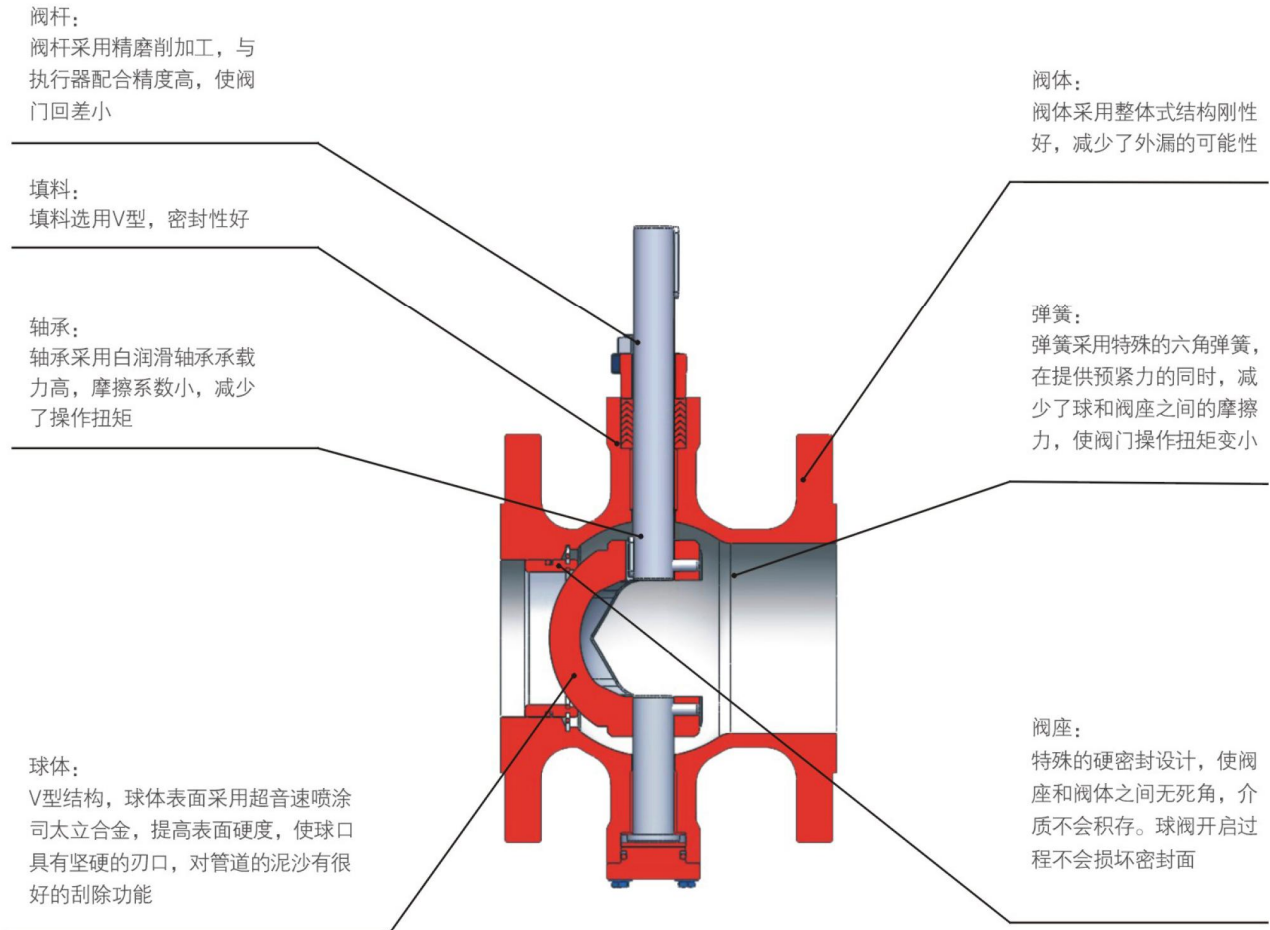
可现场根据用户需求更改KVS值，先进的硬密封设计，通道优化设计，泥沙不会堆积。



• 物联网

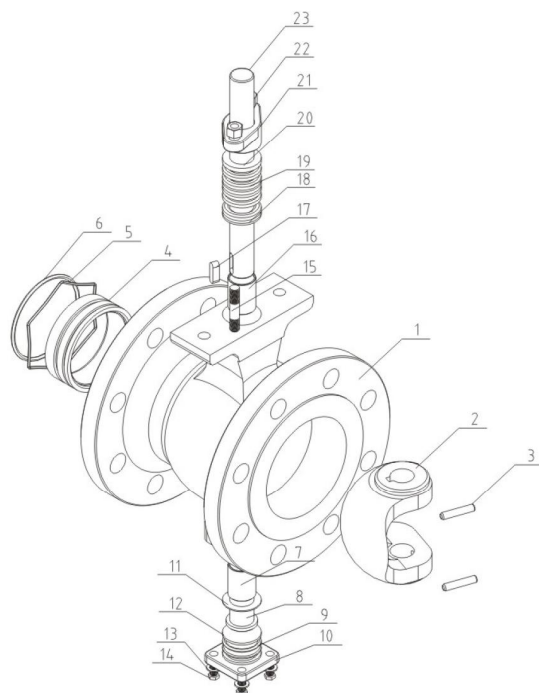
可接入系统平台，组网简单可靠，实现高效节能控制。

V型球阀结构特点



工作原理

V型球阀是球阀的一种, 它的关闭件是半球体上开有V字型开口, V型开口具有锋利的刃口, 在球体回转过程中, 关闭件之间有擦拭作用, 对介质具有强有力的切断力, 球体的V型开口与阀座流道形成一个扇形区域, 在回转过程中可改变流道截面积, 形成对介质的精确调节, 它是一种角回转的调节阀, 其密封性能与普通球阀相同, 使它同时具备调节和开关两种功能, 与气动或电动执行器配套, 广泛用于工业过程自控系统中。



零件清单

序号	名称	数量(件)	材料		
1	阀体	1	WCB	CF8	CF8M
2	阀芯	1	304+司太立合金	304+司太立合金	316L+司太立合金
3	圆柱销	2	304	304	316
4	阀座	1	304堆焊硬质合金 / PTFE+C	304堆焊硬质合金	316堆焊硬质合金
5	弹簧	1	316	316	316
6	O型圈	1	氟橡胶	氟橡胶	氟橡胶
7	自润滑轴承	1	304+PTFE	304+PTFE	316+PTFE
8	下阀杆	1	20Cr13	304	316
9	O型圈	1	氟橡胶	氟橡胶	氟橡胶
10	后压盖	1	WCB	CF8	CF8M
11	环垫	1	PTFE	PTFE	PTFE
12	调节垫片	1	PTFE	PTFE	PTFE
13	平垫片	4	Q235	304	304
14	螺栓	4	25	304	304
15	双头螺柱	2	25	304	304
16	自润滑轴承	1	304+PTFE	304+PTFE	316+PTFE
17	平键	1	20Cr13	304	316
18	下填料	1	PTFE	PTFE	PTFE
19	中填料	1组	PTFE	PTFE	PTFE
20	上填料	1	PTFE	PTFE	PTFE
21	填料压盖	1	WCB	CF8	CF8M
22	螺母	2	35	304	304
23	上阀杆	1	20Cr13	304	316

产品类型

- DN25–DN500对夹式、法兰式结构
- 压力等级：PN16 PN25

设计标准

1、法兰标准：GB/T 9113.1–2010、JB/T 79.1–1994、HG 20592–2009

ASME B16.5 EN1092–1:2001

2、压力–温度额定值：GB/T 12224–2007 ASME B16.34–2003 ISO 7005–1

3、结构长度标准：

对夹式：企业标准

法兰式：ISA S75.04–1995，IEC/DIN 534–3–2

4、适应温度范围：

–29℃~150℃ 常温型

–29℃~250℃ 中温型

–29℃~450℃ 高温型

5、密封与强度试验标准：

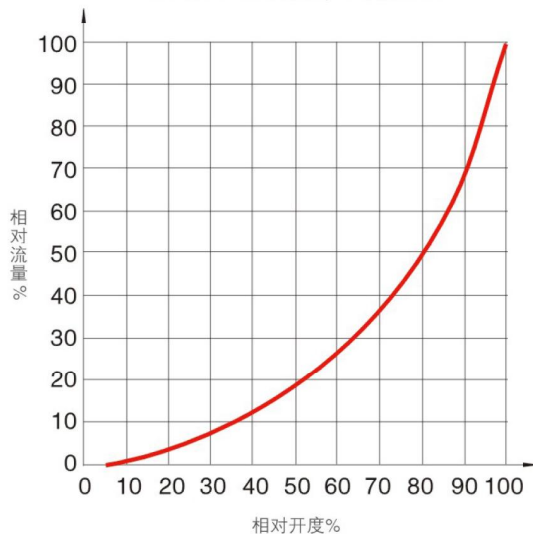
强度及密封试验标准：GB/T 4213–2007

硬密封等级：用户无特殊要求时按下表标准，用户要求时可以按GB/T 4213–2007 V级标准执行。

强度试验压力是按公称压力的1.5倍，填料及法兰处密封试验是按公称压力的1.1倍压力进行，阀座密封是按最大使用压差来进行试验，当最大使用压差不明确时按1.0MPa(水压)试验，当最大压差小于0.6MPa时按0.6MPa压力进行试验，介质是带有缓蚀阻垢剂的水进行试验。

流量特性

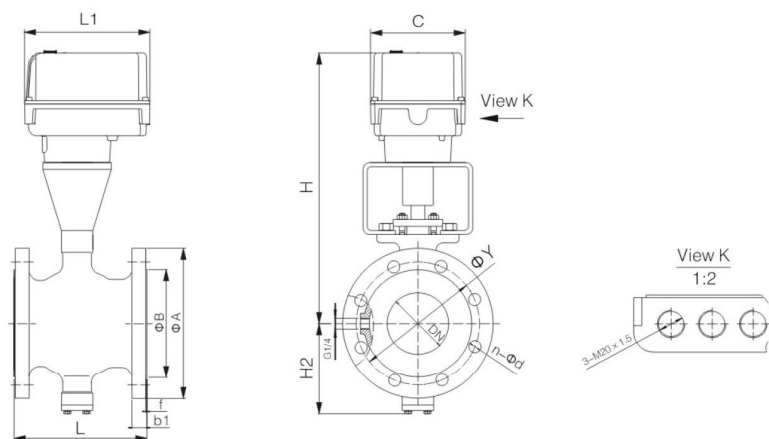
V型调节球阀固有的流量特性为近似等百分比特性，如图1所示



标准产品KVS值表

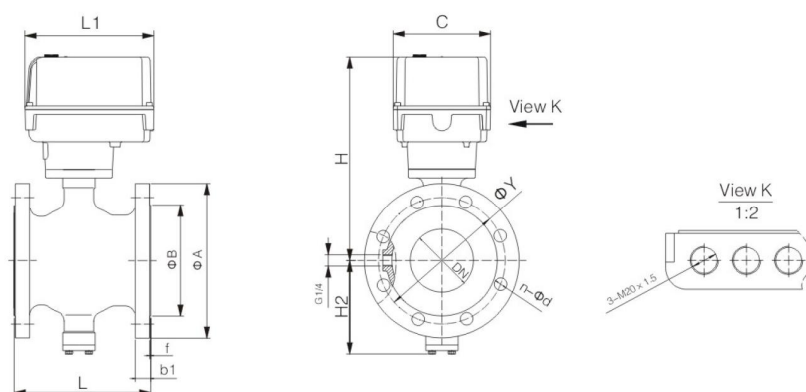
DN	NPS	Kvs	Cv
25	1	23	27
32	1¼	40	47
40	1½	60	70
50	2	115	135
65	2½	180	210
80	3	330	390
100	4	476	560
125	5	670	790
150	6	960	1130
200	8	1580	1860
250	10	2460	2900
300	12	3650	4320
350	14	5640	6640
400	16	6800	8000
450	18	8500	10000
500	20	10370	12200
600	24	14730	17270

法兰式V型球阀外形尺寸



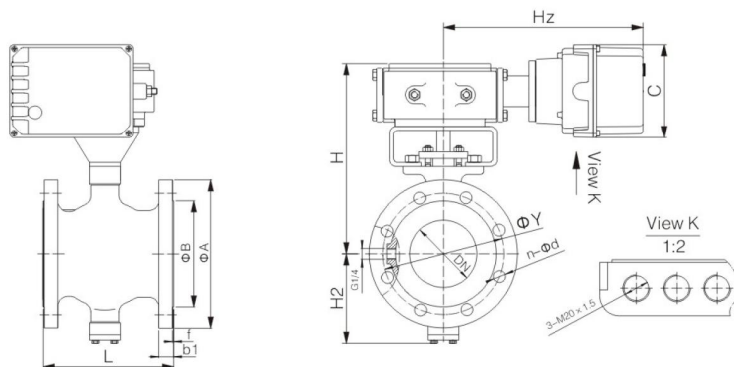
标准型

DN	PN	L	L1	C	ΦA	ΦB	b1	f	H	H2	ΦY	n-Φd
25	16	102	183	138	115	68	18	2	323	81	85	4-Φ14
32	16	102	183	138	140	78	18	2	328	86	100	4-Φ18
40	16	114	183	138	150	88	18	2	330	90	110	4-Φ18
50	16	124	183	138	165	102	20	2	340	93	125	4-Φ18
65	16	145	183	138	185	122	20	2	355	108	145	4-Φ18
80	16	165	183	138	200	138	20	2	363	123	160	8-Φ18



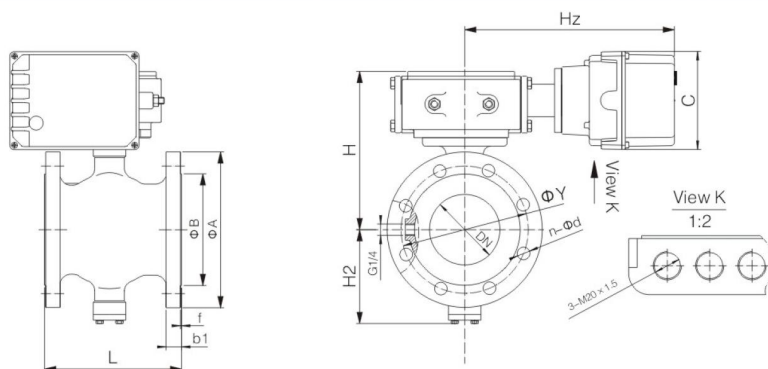
紧凑型

DN	PN	L	L1	C	ΦA	ΦB	b1	f	H	H2	ΦY	n-Φd
25	16	114	183	138	115	68	18	2	240	81	85	4-Φ14
32	16	114	183	138	140	78	18	2	247	86	100	4-Φ18
40	16	114	183	138	150	88	18	2	250	90	110	4-Φ18
50	16	124	183	138	165	102	20	2	255	93	125	4-Φ18
65	16	145	183	138	185	122	20	2	268	108	145	4-Φ18
80	16	165	183	138	200	138	20	2	280	123	160	8-Φ18



标准型

DN	PN	L	Hz	C	ΦA	ΦB	b1	f	H	H2	ΦY	n-Φd
100	16	194	290	138	220	158	22	2	260	138	180	8-Φ18
125	16	194	290	138	250	188	22	2	260	145	210	8-Φ18
150	16	229	290	138	285	212	24	2	320	170	240	8-Φ22
200	16	243	310	138	340	268	24	2	370	200	295	8-Φ22
250	16	297	310	138	405	320	26	2	427	240	355	8-Φ26
300	16	338	350	138	460	378	28	2	482	286	410	8-Φ26
350	16	400	350	138	520	438	30	2	557	330	470	8-Φ26
400	16	400	420	138	580	490	32	2	622	367	525	8-Φ30
450	16	520	420	138	640	550	40	2	712	422	586	8-Φ30
500	16	600	480	138	715	610	44	2	798	490	650	8-Φ34



紧凑型

DN	PN	L	Hz	C	ΦA	ΦB	b1	f	H	H2	ΦY	n-Φd
100	16	194	290	138	220	158	22	2	200	138	180	8-Φ18
125	16	194	290	138	250	188	22	2	200	145	210	8-Φ18
150	16	229	290	138	285	212	24	2	220	170	240	8-Φ22
200	16	243	310	138	340	268	24	2	270	200	295	8-Φ22
250	16	297	310	138	405	320	26	2	327	240	355	8-Φ26
300	16	338	350	138	460	378	28	2	382	286	410	8-Φ26
350	16	400	350	138	520	438	30	2	457	330	470	8-Φ26
400	16	400	420	138	580	490	32	2	522	367	525	8-Φ30
450	16	520	420	138	640	550	40	2	612	422	586	8-Φ30
500	16	600	480	138	715	610	44	2	698	490	650	8-Φ34

注：执行机构可根据现场安装实际情况，进行90度或180度整体旋转。

CHEMSUN 电动执行器

CSR/R – G06系列 精小智能型

应用于石化、电力、冶金、有色、轻工和HVAC行业阀门自动化等要求空间狭小的特殊环境

独特的功能	永磁直流无刷电机 无接触霍尔多圈位置传感器
步距灵敏度	0.1%
执行器精度	≤0.3%
角行程输出扭力范围	50 – 16000Nm



技术参数

- 供电电源：低功耗电池; 24 VDC; 230 VAC
- 防爆等级：非防爆型
- 防护等级：IP 67/68
- 温度范围：-40~+85°C
- 通信：Mbus, Modbus, NB, lora
- 输入信号：PT1000; 4-20mA
- 故障安全位置：FL故障保持
- 电气连接：M20 × 1.5
- 全行程时间：7-300秒
- 角行程输出扭力：50-16000Nm
- 角行程 (R)：90° / 180° / 多回转

设计标准

- 美国机械工程师协会标准 (ASME)
- 消防协会标准 (NFPA)
- 国家电气规程规程 (NEC)
- 电气和电子工程师协会标准 (IEEE)
- ANSI / IEEE472

功能及结构特点

- 供电电源：24VDC, 110V/230 AC
- 高精度、低误差：传感器的灵敏度0.1%；
执行机构精度≤0.3%。
- 供电电源故障时，阀位保持。
- 直流无刷电机，可以免维护运行连续无限制的调节工作。
- 流量特性选择及补偿：线性、等百分比、快开、自定义。
- 内置集成工况回路PID运算和闭环控制。
- 可选液晶显示工作参数，一键式组态按钮，可选外置。
- 压铸铝外壳、防护等级IP 67。
- 使用蓝牙或PC非浸入式组态、校准和修改参数。
- 可选Mbus、Modbus、NB、lora多种通信接口。



CSR-G06系列角行程电动执行器
(装配于CHEMSUN V型调节球阀)

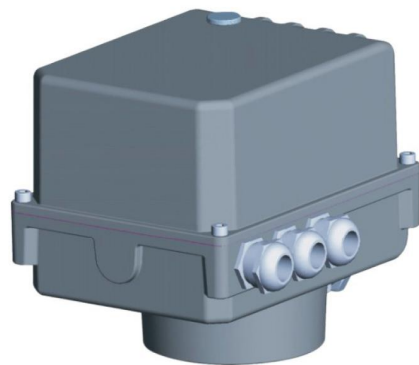
结构特点和标准功能

- 可免拆盖非浸入式设计：无需打开主仓室盖，通过面板上一键式操作按钮，或蓝牙或PC机等完成参数的设定、调校和修改等操作。
- 丰富的显示功能：输入、输出、报警、故障等。所有的菜单显示可选英文、德文或中文，同时有相应的符号或代码显示。
- 机械传动：金属加硬齿轮传动、轴承及啮合的运行平顺、机械冲击小，机械寿命及传动误差远远优于蜗轮蜗杆或直齿外齿传动结构。
- 运行速度的调节和控制：应用真正意义上的可调速控制直流无刷电机，通过PID运算，达到阀位慢开启，然后快速接近设定阀位，再慢速达到设定阀位。可以通过设定或修改运行转速达到工艺对调节阀开闭时间的要求。
- 输出扭力可调：在执行器的最大额定输出扭矩内，可设定与调节阀最佳匹配的输出扭力大小，可以在 $\pm 0 \sim 100\%$ 范围内设置过载保护值。
- 流量特性补偿：可以优化调节阀的流量特性，达到最佳的工艺调节品质。
- 输出行程限位：通过参数设定软件方式进行行程限位，同时可以用硬件方式调整主机仓内的行程开关进行行程设定，以实现执行器高可靠安全运行。
- 本地、远程无扰切换功能：无离合器的机械设计结构，实现手动和自动运行状态的无扰切换。
- 自诊断功能：对卡堵、运行不畅、断电源、断信号、过流、过温、相序等自动识别和保护。
- 自检报警功能：对上述故障自诊断并显示报警。
- 高定位精度的无摩擦电子刹车技术：执行机构接收打开或关闭信号时，控制单元进行PID算法运算，快速运行，在趋近信号位置时，放慢运行速度，开始制动，避免过调和急刹车，以保证定位精度。
- 应用电子换相技术，运行平顺、速度可调。
- 卡堵及过载保护：遇到阀门卡堵时，阀门运行不能正常达到输入信号的阀位，执行器会自动尝试三次冲击卡位，若自动冲击运行卡堵不成功，然后报警。
- PDA支持功能
 1. 红外线自动搜索。
 2. 实时视图的执行器有更多的30种状态。
 3. 查看执行器的电子文件。

在过去的30天里，每天的详细的运行数据、工作记录、存储、下载、分析、转发、打印。



G06系列 精小智能型电动执行机构
(外置液晶显示和组态键)



G06系列 精小智能型电动执行机构
(普通型)

表1：技术数据

CSR/R - G06 系列电动执行器	
CSR型角行程输出扭力范围	50– 16000Nm
行程范围	95° /185° / 多回转
供电电源	低功耗电池; 24 VDC; 230 VAC
壳体材质	铸铝 3.2373
防爆类型	Without Explosion Protection
防护等级	IP 67/68
输入信号	PT1000; 4–20mA;
手轮	Have
阀位极限设置	任意位置
环境温度	标准型–25 ~ +85°C; 低温型 –40 ~ +70°C
步距	0.1 %
精度	≤ 0.3 %
响应时间	200 ms
报警配置	2–4 Paths
通讯协议	Mbus, Modbus,NB,lora
环境湿度	100% RH
调速范围	15–100%
力矩调节范围	10–100%
抗震能力	3 axis 6g

表2：基本参数

CSR/L - G02 系列电动执行器		
壳体材质	铸铝 3.2373	
电机数据	类型	永磁直流无刷电机
	主体材质	铸铝 3.2373
	额定功率	0.1 KW
	转速	600–4000 rpm 可调
	冷却方式	Air cooling
	温度等级	恒定约70°C
	防护等级	IP 67/68
	结构特点	电子换向, 驱动器控制电机动作
	绝缘等级	Class H
惯性矩	60 g · cm ²	
机械传动	齿轮传动	
手轮	标配	
位置反馈	霍尔多圈绝对编码器	

用户咨询及订货数据

• 阀体部分：

订单号(见铭牌)

型号、产品编号、公称通径和阀门类型

过程介质的压力和温度

流量(单位m³/h)

安装图

• 电动执行器部分：

防护等级

供电电源

输入/输出信号

故障安全位置

*** 数据变更不另行通知。



北京凯姆斯智控科技有限公司

地址：北京市大兴区长恒路20号院联东U谷
- 长子营科技园11号楼

电话：+86-10-5637 0175
传真：+86-10-5637 0179

网址：www.chemsun.com
邮箱：sales@chemsun.com

Chemsun Europe GmbH

Add: Schumannstr. 156, 63069 Offenbach
am Main, Germany

Tel: +49(0) 69 7598 636 0
Fax: +49(0) 69 7598 636 88

Web: www.chemsun.de
E-mail: sales@chemsun.de